

CitySphere

BDP780 GRN60/740 PSR II DW RB GR 90PD



BDP780 - LED GreenLine 6000 lm - Distribution wide - Diameter 90 mm, posttop decorative

Le visage d'une ville est amené à évoluer au fur et à mesure de la mise en place de nouveaux projets d'aménagement et de modernisation. Les styles de vie et les comportements des habitants évoluent également, d'où la volonté des communes d'évoluer pour rester attractives, accueillantes, pratiques et sûres. CitySphere est un luminaire LED d'ambiance pour montage en top de mât conçu pour créer une ambiance confortable et plaisante et faciliter la vie des utilisateurs des espaces publics. Discret pendant la journée, il donne vie aux espaces urbains la nuit. CitySphere délivre une intensité lumineuse visuellement confortable et confère à la ville un caractère unique grâce à sa bague de couleur. CitySphere est fourni avec des supports (crosses et mâts) dédiés. Cette solution complète constitue une réponse créative personnalisée pour les architectes, paysagistes et concepteurs lumière.

Données du produit

• Caractéristiques Générales

Désignation	BDP780 [BDP780]
Code source	GRN60 [LED GreenLine 6000 lm]
Couleur de la Source	740 [Blanc neutre]
Source lumineuse remplaçable	Non [Non]
Transformateur / Alimentation	PSR [Alimentation avec interface 1-10V]
Driver intégré	Oui [Oui]
Classe électrique	II [Classe II]
IP	IP66 [IP66]
IK	IK10 [20] anti-vandalisme]
Optique	DW [Distribution wide]
Fermeture	PC-UV [Polycarbonate bowl/cover UV-resistant]
Couleur	GR [Gris]
Gradable	Oui [Oui]
Protection contre surtensions	Non [-]
Test au fil incandescent	650/5 [Température 650 °C, durée 5 s]
Marquage CE	CE [Marquage CE]
Marquage ENEC	ENEC [Marquage ENEC]
Marquage F	F [For mounting on normally flammable surfaces]

• Propriété de la lumière

Angle d'inclinaison en top	0 [0°]
Angle d'inclinaison en latéral	0 [0°]

• Caractéristiques Electriques

Tension d'alimentation	220-240 V [220V - 240V]
Fréquence d'utilisation	50-60 Hz [50 à 60 Hz]
Tension de contrôle	1-10 V [1-10 V DC]

• Caractéristiques de montage

Type de fixation	90PD [Diameter 90 mm, posttop decorative]
Matériau caisson	ALU [Aluminum]
Matériau réflecteur	PC [Polycarbonate]
Matériau optique	PC [Polycarbonate]
Matériau fermeture	PC [Polycarbonate]
Optical cover/lens finish	RB [Ribbed]

• Initial perform. (IEC compliant)

Température de couleur	4000 [4000 K]
Indice de rendu des couleurs	70 [70]

• Over time perform. (IEC compliant)

Durée de vie L80F10	100000 hr
---------------------	-----------

• Application conditions

Température ambiante moyenne	T25 [+25 °C]
------------------------------	--------------

PHILIPS

Température ambiante -20 to +35°C [-20 à +35 °C]

Pièces par pack 0
 Packs par carton 1
 Code barre carton 8717943176663
 regroup.
 Code usine 912300022713
 Poids net unitaire 15.687 kg

• **Données produit**

Code commercial 176663 00
 Code produit EOC 871794317666300
 Nom produit BDP780 GRN60/740 PSR II DW RB GR 90PD
 Désignation BDP780 GRN60/740 PSR II DW RB GR 90PD

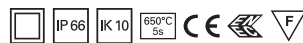
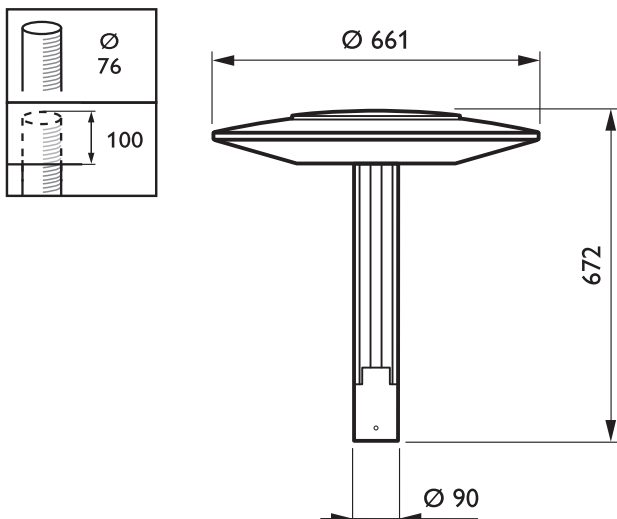
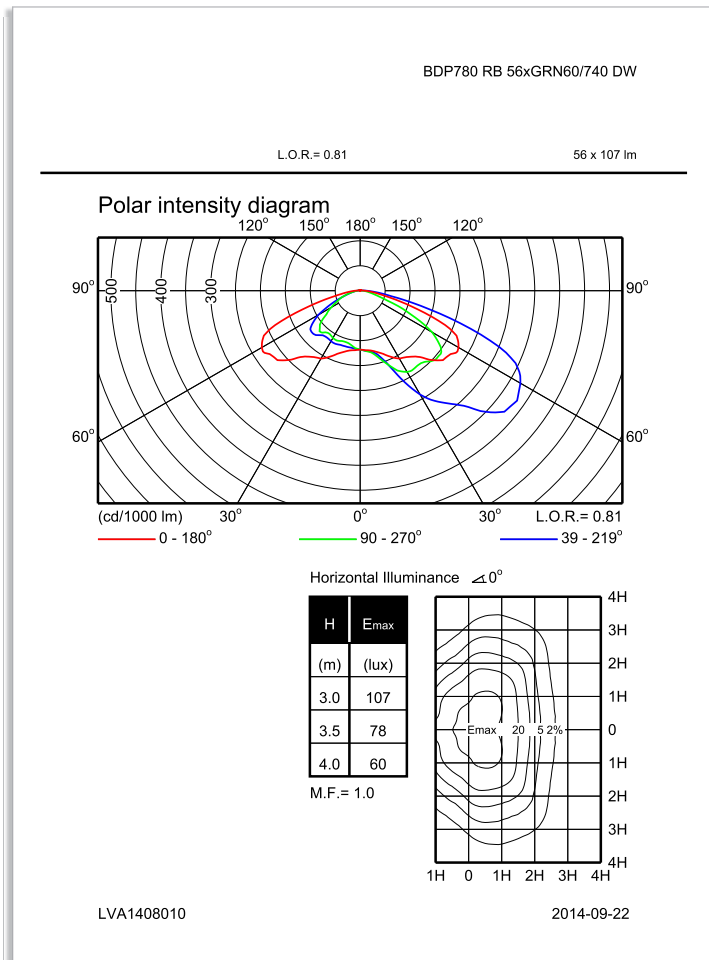


Schéma dimensionnel



BDP780 GRN60/740 PSR II DW RB GR 90PD

Données photométriques



BDP780 RB 56xGRN60/740 DW



© 2014 Koninklijke Philips N.V. (Royal Philips)
Tous droits réservés.

Les données sont sujettes à changement sans préavis. Les noms et marques sont la propriété de Koninklijke Philips N.V. (Royal Philips) ou de leurs ayants droits respectifs.

www.philips.com/lighting

2014, novembre 8
Les données sont sujettes à changement