



CDS460 CDO-TT70W K II LO-D/I GR ST 60P

Description famille produit

CitySpirit est une gamme de luminaires d'éclairage public spécialement conçue pour offrir un éclairage respectueux de l'environnement sans toutefois compromettre l'aspect architectural des bâtiments. Les huit modèles qui composent cette gamme sont étroitement liés, tout en autorisant une grande modularité.

Pour garantir une intégration parfaite dans l'architecture urbaine, le luminaire, le mât et la crosse de la gamme CitySpirit ont été développés en un seul concept. La gamme offre des solutions élégantes et surtout complètes pour votre projet, y compris des versions à montage mural et des versions borne.

Des matériaux transparents sont utilisés pour éclaircir l'aspect du luminaire pendant la journée. Leurs composants internes, fixations pour poteau et fermetures supérieures, sont en aluminium afin de garantir une robustesse suffisante.

CitySpirit incorpore plusieurs nouveaux concepts d'optique qui allient des éléments tels que l'espacement, la préservation du ciel nocturne, le confort et l'éclairage.

Lanterne CitySpirit Classic

- Type
- CDS460
- Lampe
- HID :
- Fluorescente compacte :
- Lampe incluse
- Oui (K ou couleur de lumière 830, 840 ou 942)
- Non
- Élément optique
- Électromagnétique (faible perte), 230 ou 240 V / 50 Hz :

PHILIPS

- Électronique, 220 - 240 V / 50 - 60 Hz :
- Élément optique
- Grille (LO)
- Grille directe/indirecte (LO-D/I)
- Réfracteur, prismatique (PR)
- Diffuseur (DF)
- Réflecteurs de fond, indirect (T IO)
- Réflecteur de fond, asymétrique indirect (TA IO)
- Réflecteur de fond, bidirectionnel indirect (TB IO)
- Réflecteur de fond, symétrique indirect (TS IO)
- Amorceur
- Série (SI)
- Série, temporisé (SS)
- Semi-parallèle, numérique (SND)
- Semi-parallèle (SP)
- Semi-parallèle, temporisé (ST)
- Options
- Cellule photoélectrique : Mini-cellule (P3)
- Câble de raccordement secteur précâblé (pour version 60P) :
- Matériaux et finition
- Boîtier: fonte d'aluminium
- Fixation : fonte d'aluminium
- Vasque et collerette : polycarbonate, stabilisé aux UV
- Fermeture supérieure : fonte d'aluminium avec protection thermique ou réflecteur
- Couleur
- Boîtier: gris argent (GR)
- Fixation et fermeture supérieure : gris foncé
- Installation
- Montage en tête de mât : fixation axiale Ø 60 / 76 mm (60P / 76P)
- Hauteur de montage recommandée : 4 - 6 m
- 1 x MASTER CosmoWhite CPO-TW / PGZI2 / 45, 60, 90, 140 W

Lanterne CitySpirit Classic version LED Indirecte

- Type
- BDS460
- Lampe
- 22 x SMD LED-HP
- Température de couleur
- Blanc chaud, 3000 K (WW)
- Blanc neutre, 4000 K (NW)
- Consommation
- Tension
- Courant de démarrage



- 20 A / 40 μ s
- Tension
- 220-240 V / 50-60 Hz
- Élément optique
- Top reflector, indirect (T IO)
- Top reflector, indirect asymmetrical (TA IO)
- Top reflector, indirect bi-directional (TB-LED IO)
- Top reflector, indirect symmetrical (TS IO)
- Vasque
- Transparent bowl/cover (TB)
- Controls
- Compatible with full line of Philips I-10 V controllers
- Options
- Lumistep (pre-programmed dimming)
- I-10 V input (dimming via external control)
- Photocell: Minicell (P3)
- Pre-wired mains connection cable (for 60P version):
- Material
- Housing: high-pressure, die-cast aluminum, non-corrosive
- Pole mount: die-cast aluminum
- Bowl and skirt: polycarbonate, translucent UV-stabilized
- Top cover: ABS with heat shield
- Reflectors: anodized aluminum, brightened 99.99%
- Color
- Canopy: ultra dark grey, approx RAL7043 (GR)
- Other RAL colors available on request
- Installation
- Post-top mounting: axial entry \varnothing 60 (60P) or 76 mm (76P)
- Operating temperature: -20°C a $< 35^{\circ}\text{C}$
- Recommended mounting height: 3,5 to 5 m

Données produit	
Code commercial	291049 00
Code produit EOC	872790029104900
Code	
Nom produit	CDS460 CDO-TT70W K II LO-D/I GR ST 60P
Désignation	CDS460 CDO-TT70W K II LO-D/I GR ST 60P
Type emballage	
Pièces par pack	1
Config. Emballage	
Packs par carton	1
Code barre produit	8727900291049
EAN 2	
Code barre carton regroup.	8727900291049
Code usine	9104 037 44312
Code ILCOS	



Données produit	
Poids net unitaire	9.590 KG
Remplaçant	
Code produit	CDS460 [CDS460]
Nombre de lampes	1
Type de lampe	CDO-TT [MASTER City White CDO-TT]
Puissance lampe	70W
Appareillage	CONV [Ballast ferromagnétique]
Optique	No [Sans optique]
Element optique	LO-D/I [Grille interne direct/indirect]
Couleur	GR [Gris]



CitySpirit Classic lantern CDS460 urban-lighting luminaire with top reflector and direct/indirect louver (LO-D/I)

CDS460 T LO-D/I



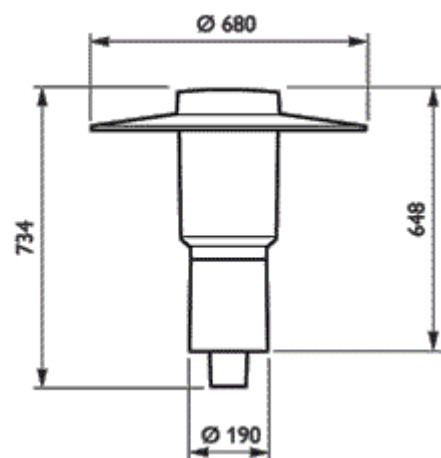
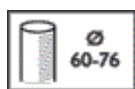
CitySpirit Classic lantern CDS460 urban-lighting luminaire with top reflector, direct/indirect louver (LO-D/I) and spill/stray light element (LT)

CDS460 T LO-D/I/LT



CitySpirit Classic lantern CDS460 urban-lighting luminaire with top reflector, direct/indirect louver (LO-D/I) and spill/stray light element (LT)

CDS460 T LO-D/I/LT



CDS460



Top reflector (T)



Fitting the optical unit



Classe électrique II



IK IK09



IP IP65

Lampe (s) incluse (s) K



Marquage CE CE



©2009 Koninklijke Philips Electronics N.V.

All rights reserved. Reproduction in whole or in part is prohibited without the prior written consent of the copyright owner. The information presented in this document does not form part of any quotation or contract, is believed to be accurate and reliable and may be changed without notice. No liability will be accepted by the publisher for any consequence of its use. Publication thereof does not convey nor imply any license under patent- or other industrial or intellectual property rights.

Document order number : 0000 000 00000