

Références générales:

Lampes	Compensation Classe de protection	Kg	Réf. avec vasque perlée	Réf. avec vasque prismatique PMMA	Réf. avec vasque prismatique PC
1 x HPL 50/80 W	ind. II	6,0		821-465-015	821-465-048
	comp. II			821-465-012	821-465-049
2 x HPL 50 W	ind. II	7,5		821-465-044	821-465-046
	comp. II			821-465-045	821-465-047
1 x HPL 80/125 W	ind. II	6,0		821-465-013	821-465-033
	comp. II			821-465-014	821-465-034
1 x SON 50/70 W	ind. II	6,0		821-165-022	821-165-027
	comp. II			821-165-023	821-165-028
2 x PL-S 11 W	ind. II	6,0	821-465-090		
	comp. II		821-465-091		
2 x PL-L 18 W	ind. II	6,0	821-465-083		
	comp. II		821-465-082		
1 x PL-T 32 W	ballast HF II	6,0	821-465-060		
1 x PL-T 42 W	ballast HF II	6,1	821-465-063		
1 x PL-L 18 W	comp I	6,0	821-465-081		
1 x SOX 18 W	comp I	6,0	821-165-083		
1 x SOX 35 W	comp I	6,0	821-165-081		
1 x QL 55 W/840	ballast HF I	6,0	821-465-098		
1 x CDM-TT 70 W	comp I	6,0	821-465-037		

Pistes cyclables

Lampes	Compensation Classe de protection	Kg	Réf. avec vasque perlée
1 x SON-T 50/70 W	ind II	6,0	821-165-090
	comp II		821-165-091

Avec commutation de puissance

Lampes	Compensation Classe de protection	Kg	Réf. avec vasque prismatique PMMA
1 x HPL 80/50 W	comp II	6,2	821-465-003
1 x HPL 125/80 W	comp II	6,5	821-465-001
1 x SON 70/50 W E	comp II	6,3	821-165-046

Pistes cyclables avec commutation de puissance

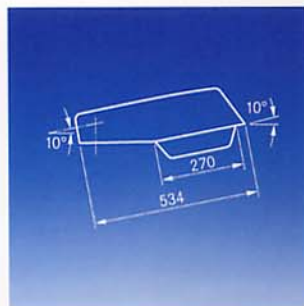
Lampes	Compensation Classe de protection	Kg	Réf. avec vasque perlée
1 x SON-T 70/50 W	comp II	6,2	821-165-068

Accessoires

Lampes	Compensation Classe de protection	Réf. avec vasque perlée
Bagues de réduction	Ø 76/60	821-895-015

Les luminaires avec des ballasts de deux puissances sont branchés et compensés en usine sur la plus petite valeur.

Nous nous réservons le droit de modifier sans préavis les données techniques de ce catalogue, en particulier les dimensions et poids.



Luminaire pour montage sur poteau droit ou console:
COFFRE 70 avec vasque prismatique PMMA⁽¹⁾, vasques en PC⁽²⁾ ou vasque perlée PMMA⁽¹⁾

- Hauteur d'installation recommandée: 4 - 6 m
- Corps en résine de polyester renforcé par des fibres de verre avec 20% de matières recyclées.
- Couleur du polyester: similaire au RAL 7030: gris-pierre (autres RAL sur demande)
- Le système de fixation pour emmanchement sur mat ou console est en aluminium coulé sous pression.
- Système de verrouillage rotatif des vasques en acier inoxydable.
- Vasques équipées de joints d'étanchéité en feutre empêchant toute pénétration

- d'humidité de poussière et d'insectes
- Optique à miroir en aluminium extra-pur.
- Modèle à deux lampes avec déclenchement centralisé de la veille.
- Classes I et II
- Indices de protection: compartiment des lampes: IP 54
compartiment des appareillages: IP 23

$c_x' = 0,065 \text{ m}^2$
 Dimensions pour emmanchement sur mât ou console:
 $d_1 \times l_1 = \varnothing 76 \text{ mm} \times 75 \text{ mm}$
 $d_2 \times l_2 = \varnothing 42/48 \text{ mm} \times 100 \text{ mm}$

12 m

Exemples d'installation

Disposition unilatérale avec distance de 1,50 m entre le mât et le bord du trottoir
Routes résidentielles: largeur: 5 m / Em = 3 lx / g1 = 0,1 / KB2

Lampe	Distance [m]	Hauteur d'installation [m]	Nb de luminaire/km
2 x PL-S 11 W	17,5	4,0	57,1
2 x PL-S 11 W	17,0	5,0	58,8
1 x HPL-N 80 W	33,0	4,0	30,3
1 x HPL-N 80 W	38,0	5,0	26,3
1 x SON 50 W E	36,0	4,0	27,8
1 x SON 50 W E	42,0	5,0	23,8

10 m

Routes urbaines: largeur: 6 m / Em = 7 lx / g1 = 0,2 / KB2

Lampe	Distance [m]	Hauteur d'installation [m]	Nb de luminaire/km
1 x HPL-N 125 W	30,0	5,0	33,3
1 x HPL-N 125 W	31,5	6,0	31,7
1 x SON 70 W E	32,0	5,0	31,3
1 x SON 70 W E	37,0	6,0	27,0

8 m

6 m

4 m

COFFRE 250
 Hauteur d'installation conseillée: 10 - 12 m

COFFRE 150
 Hauteur d'installation conseillée: 6 - 10 m

COFFRE 100
 Hauteur d'installation conseillée: 6 - 8 m

COFFRE 70
 Hauteur d'installation conseillée: 4 - 6 m

Technique

⁽¹⁾ Polyméthyl-Méthacrylate
⁽²⁾ Polycarbonate