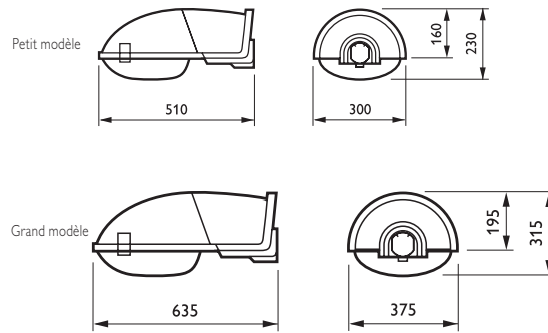


Junior P et G

Une gamme Mazda Eclairage



Présentation

Luminaire pour l'éclairage public en milieu urbain, rural et industriel.

Matériaux et finition

- Capot en en polypropylène armé de fibres de verre,
- Châssis support appareillage en polycarbonate armé de fibres de verre,
- Embout de fixation en aluminium moulé sous haute pression,
- Optique en aluminium anodisé,
- Clips de fermeture en plastique,
- Couleur teintée dans la masse.

Vasques et optiques

- Vasque bombée en polycarbonate,
- Optique ovoïde standard,
- Réglage de la lampe sur I position.

Installation

- Le système de fixation, réversible, facilite le montage sur des supports de diamètre 42-60 mm en latéral et en top,
- Maintenu sur le support par une vis de fixation,
- Inclinaison du luminaire à 5° sur mât (en top) et 0° sur crosse.

EN60598
IP 65 (optique) / 43 (appareillage)
IK08
Classe II
Scx : 0,09 m ² (P) / 0,15 m ² (G)
● Sable

Maintenance

- Par le dessus, après ouverture du capot à l'aide de la vis, pour l'accès à l'appareillage,
- Par le dessous, après ouverture de la vasque à l'aide des deux clips, pour l'accès à la lampe.

Lampes

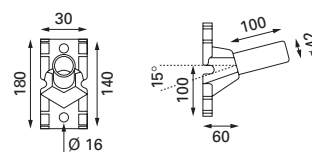
- MAF 125/250 W
- MACS/2 Antenna 70/100/150/250 W

Désignation	Poids (kg)	Code
Junior P fermé avec appareillage finition sable		
HGS101 MAF80/125W MR CLII AS	3,80	404364 00
SGS101 MACS-Z70W MR CLII AS	3,80	404210 00
Junior G fermé avec appareillage finition sable		
HGS102 MAF250W MR CLII AS	5,70	986013 00
SGS102 MACS100W SN II MR AS	5,40	404234 00
SGS102 MACS150W SN II MR AS	5,70	404241 00
SGS102 MACS250W SN II MR AS	6,70	404258 00

Junior Accessoires



Applique FAM 42



Crosse, console

Applique FAM 42 de diamètre 42 mm inclinée à 15°.

Désignation	Poids (kg)	Code
Consoles droites		
ZRP400 FAM 42	1,50	989731 00